

## Sporák plynový tálový s plynovou troubou

<b>Model</b>	<b>Sap kód</b>	00020642
STT 780/21 G	<b>Skupina artiklů</b>	Sporáky



- Typ spotřebiče: Plynové zařízení
- Příkon zóny 1 [kW]: 9,2
- Zapalování: Piezo + věčný plamen
- Typ vnitřní části zařízení 1 (např. trouby): Plynové
- Typ vnitřní části zařízení 2 (např. trouby): Statická
- Materiál: AISI 304 vrchní deska i opláštění

<b>Sap kód</b>	00020642	<b>Druh připojení plynu</b>	Zemní plyn, propan butan
<b>Šířka netto [mm]</b>	800	<b>Počet zón</b>	1
<b>Hloubka netto [mm]</b>	730	<b>Příkon zóny 1 [kW]</b>	9,2
<b>Výška netto [mm]</b>	900	<b>Typ vnitřní části zařízení 1 (např. trouby)</b>	Plynové
<b>Hmotnost netto [kg]</b>	143.00	<b>Typ vnitřní části zařízení 2 (např. trouby)</b>	Statická
<b>Výkon plynový [kW]</b>	15.200	<b>Rozměry tálu [mm x mm]</b>	800 x 580

# Technický list

Technický výkres



## Sporák plynový tálový s plynovou troubou

Model

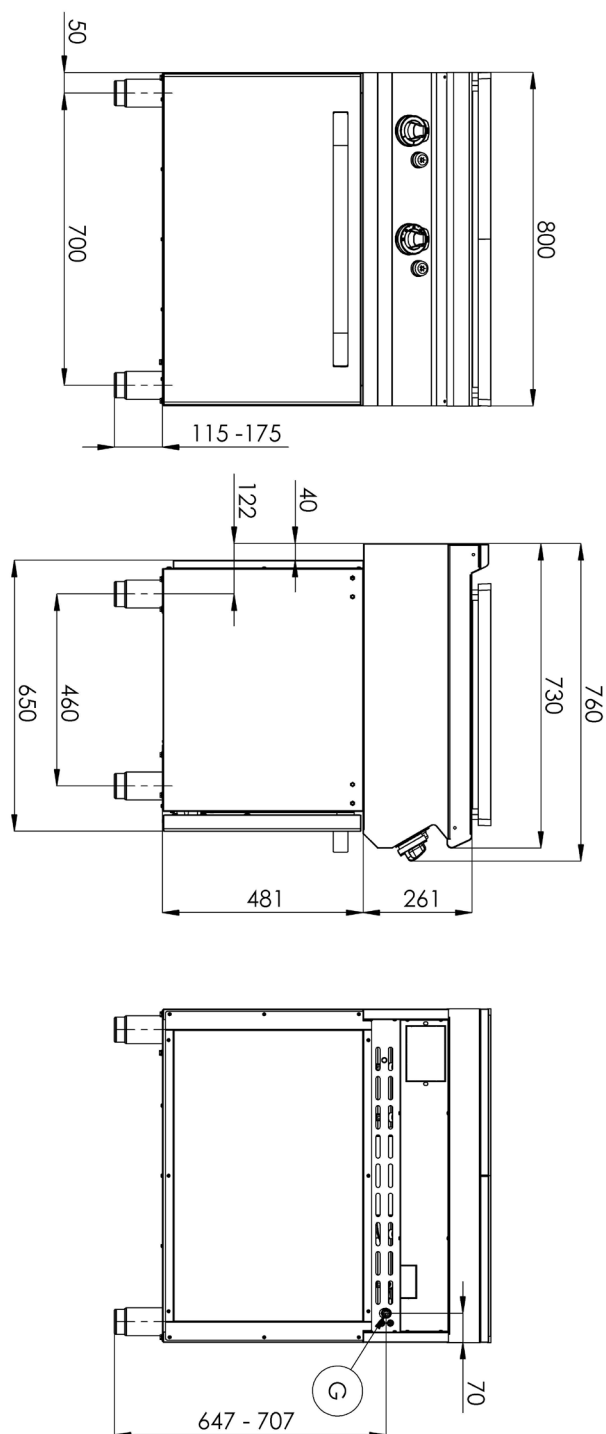
Sap kód

00020642

STT 780/21 G

Skupina artiklů

Sporáky



# Technický list

Technické parametry



## Sporák plynový tálový s plynovou troubou

<b>Model</b>	<b>Sap kód</b>	00020642
STT 780/21 G	<b>Skupina artiklů</b>	Sporáky

### 1. Sap kód:

00020642

### 2. Šířka netto [mm]:

800

### 3. Hloubka netto [mm]:

730

### 4. Výška netto [mm]:

900

### 5. Hmotnost netto [kg]:

143.00

### 6. Šířka brutto [mm]:

860

### 7. Hloubka brutto [mm]:

820

### 8. Výška brutto [mm]:

1080

### 9. Hmotnost brutto [kg]:

157.00

### 10. Typ spotřebiče:

Plynové zařízení

### 11. Konstruční typ zařízení:

Stacionární

### 12. Výkon plynový [kW]:

15.200

### 13. Zapalování:

Piezo + věčný plamen

### 14. Druh připojení plynu:

Zemní plyn, propan butan

### 15. Vnější barva zařízení:

Nerezové

### 16. Materiál:

AISI 304 vrchní deska i opláštění

### 17. Typ vrchní desky:

Prolisovaná - komfortní údržba čištění

### 18. Materiál vrchní desky:

AISI 304

### 19. Tloušťka vrchní desky [mm]:

1.50

### 20. Počet zón:

1

### 21. Příkon zóny 1 [kW]:

9,2

### 22. Servisní přístup:

Zepředu odejmutím čelního panelu

### 23. Bezpečnostní termočlánek:

Ano

### 24. Nastavitelné nožičky:

Ano

### 25. Doplnující informace:

Pozor: Toto zařízení není určeno pro přípravu všech typů pokrmů běžně připravovaných v troubě. Podrobné informace o použití zařízení a jeho omezeních naleznete v návodu k použití.

### 26. Počet hořáků/ploten:

1

# Technický list

Technické parametry



## Sporák plynový tálový s plynovou troubou

<b>Model</b>	<b>Sap kód</b>	00020642
STT 780/21 G	<b>Skupina artiklů</b>	Sporáky

### 27. Typ plynových varných zón:

Tálové

### 28. Typ trouby:

plynová statická

### 29. Výkon plynové trouby [kW]:

6.00

### 30. Rozměr trouby:

GN 2/1

### 31. Typ vnitřní části zařízení 1 (např. trouby):

Plynové

### 32. Typ vnitřní části zařízení 2 (např. trouby):

Statická

### 33. Těsnění:

Ano

### 34. Tloušťka tálové desky [mm]:

30

### 35. Rozměry tálu [mm x mm]:

800 x 580

### 36. Zapalování tálu:

Piezo + věčný plamen

### 37. Napojení na kulový ventil:

1/2